



Модули:

240AL – диван 3-местный с механизмом

220AL – диван 2-местный с механизмом

Каркас: древесина тополя, многослойная влагостойкая фанера, покрытая пенополиуретаном и синтепоном. Эластичное основание сидения и спинки из резинотканевых ремней.

Наполнение подушек сиденья: высокоэластичный, латексоподобный ППУ, покрытый 100% полиэстеровым слоем («ДАКРОН»).

Наполнение локотника: высокоэластичный, латексоподобный ППУ различной плотности, покрытый 100% полиэстеровым слоем («ДАКРОН»).

ВАЖНО: подлокотники данной модели являются съемными.

Съемность чехлов: Съемные чехлы с подушек сиденья.

Пошив: расположение швов на диване может отличаться в зависимости от расположения лекал на рулоне ткани.

Механизм: Встроенный механизм трансформации (2 сложения) кроватного типа Daunia Mini 13 производства Luidici (Италия). Каркас механизма металлический. Основание каркаса – стальная сетка в сочетании с эластичными резинотканевыми ремнями. Размеры матрасов: модуль 240AL = 160*190*10 см, модуль 220AL = 140*190*10 см. Размеры матрасов могут незначительно отличаться от заявленных, что не влияет на качество изделий в целом. При трансформации дивана в кровать подушки сидения снимать не требуется. Длина изделия в разложенном виде – 240см.

Опоры: Модель оснащена скрытыми металлическими опорами высотой 4 см с пластиковыми подпятниками. Некоторые версии модулей могут быть оснащены дополнительными скрытыми опорами, имеющими функцию поддержки.

Дополнительно: В состав модулей входят 4 подушки (синтетический наполнитель):

подушка S104 с бахромой – 55см*55см – 2 шт,

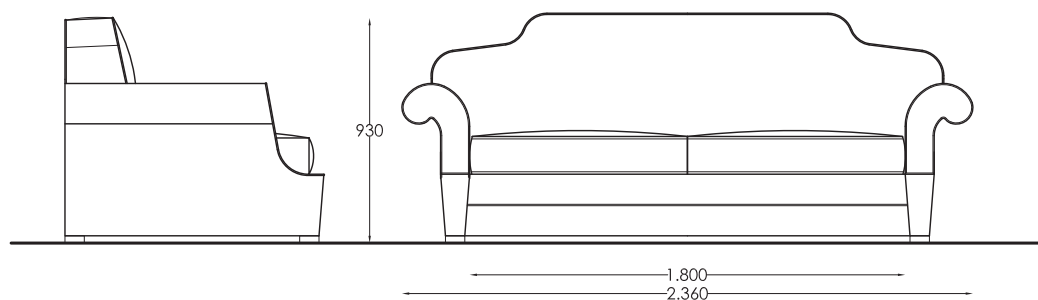
подушка S109 с кантом – 45см*45см – 2 шт.

ИЛИ

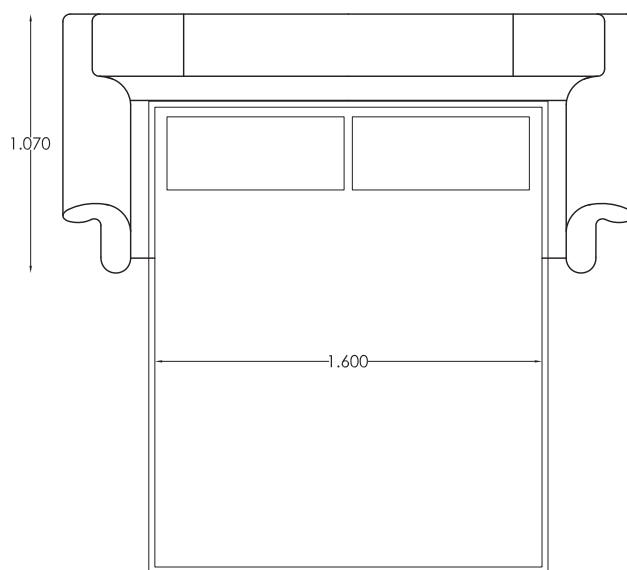
подушка S105 с кантом – 55см*55см – 2 шт;

подушка S109 с кантом – 45см*45см – 2 шт.

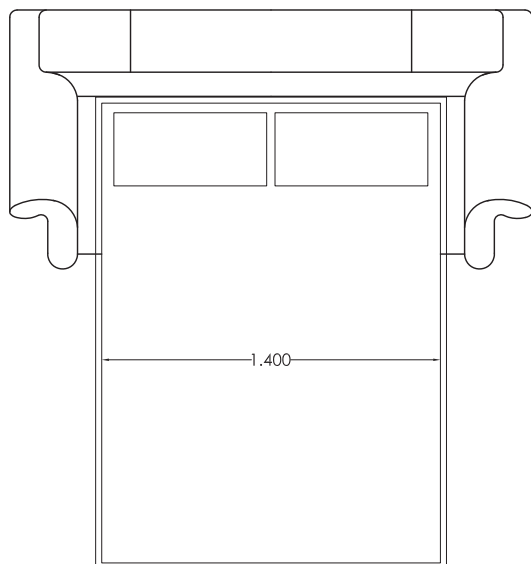
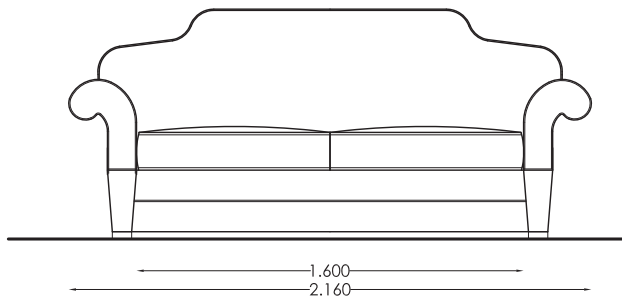
240 AL
С МЕХАНИЗМОМ
Divano 240 AL



Размер матраса:
160 x 190 см



220 AL
С МЕХАНИЗМОМ
Divano 220 AL



Размер матраса:
140 x 190 см